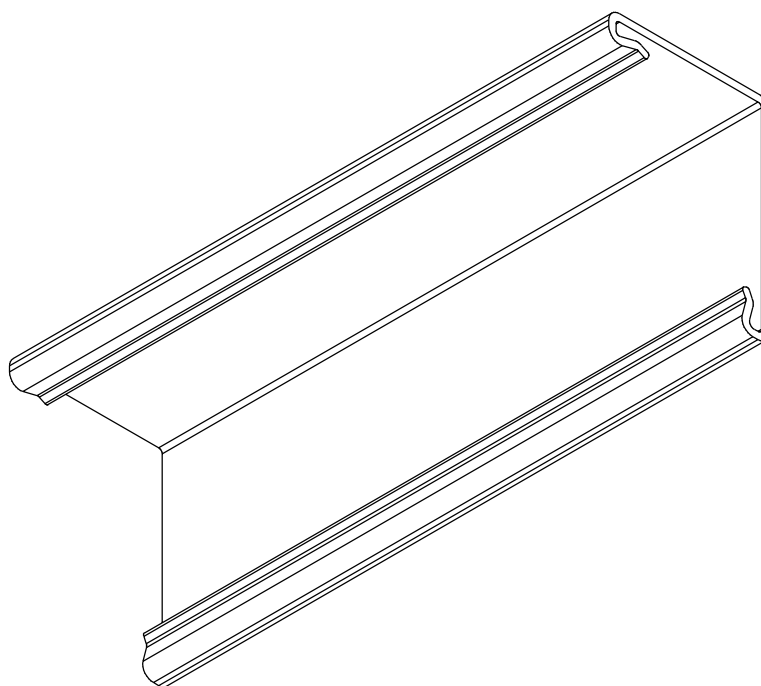


Technische verwerkingsvoorschriften

Biobased Scheidingsprofiel

Artikel: 8721398837000



Toepassingsgebied

De verwerkingsvoorschriften zijn van toepassing op het biobased scheidingsprofiel en de bijbehorende biobased connector van New Circle, bedoeld voor toepassing bij extensieve sedumdaken en groendaken.

Deze voorschriften hebben uitsluitend betrekking op de verwerking van de genoemde producten en niet op de volledige dakopbouw of waterdichtingsconstructie.

Vorbereiding

De keuze van de ondergrond, bevestigingsmethode en gewenste afwerking is afhankelijk van de specifieke toepassing en wordt bepaald door de verwerker/installateur. De ondergrond dient geschikt te zijn voor de gekozen bevestigingsmethode en vrij te zijn van verontreinigingen die een correcte verwerking kunnen beïnvloeden.

Verwerking scheidingsprofiel

Het scheidingsprofiel wordt geplaatst als randafwerking van het groendak en als scheiding tussen vegetatie, substraat en vegetatievrije zones. De profielen kunnen onderling gekoppeld worden tot een doorlopende randafwerking met behulp van de bijbehorende biobased connectoren. Bevestiging van het scheidingsprofiel kan plaatsvinden door verlijming of door een andere, door de verwerker/installateur gekozen methode, passend bij de toepassing en de gewenste afwerking. Verlijming is een mogelijkheid, maar geen vereiste.

Verwerking connector

De biobased connector wordt toegepast voor het koppelen en uitlijnen van scheidingsprofielen 60/80. De connector zorgt voor een stabiele, nauwkeurige en onzichtbare verbinding tussen de profielen en vormt een integraal onderdeel van het biobased dakrandstelsel.

Aandachtspunten

De gekozen bevestigingsmethode dient afgestemd te zijn op de specifieke dakopbouw en toepassing. Bij toepassing van verlijming zijn de productspecificaties en verwerkingsvoorschriften van de gebruikte bevestigingsmiddelen leidend. Het scheidingsprofiel en de connector mogen niet worden geforceerd of aangepast op een wijze die de werking of levensduur negatief beïnvloedt.

Afwijkingen en overleg

Afwijkende toepassingen of verwerkingsmethoden die niet expliciet in deze voorschriften zijn opgenomen, dienen vooraf te worden afgestemd met New Circle.

Beperkingen en aansprakelijkheid

New Circle is verantwoordelijk voor de kwaliteit en prestaties van het geleverde product, mits verwerkt conform deze verwerkingsvoorschriften. De verantwoordelijkheid voor de keuze van bevestigingsmiddelen, ondergrond, verwerking en de totale dakopbouw ligt bij de uitvoerende partij.